

VANNE NUE TARAUDÉE MÉTALLIQUE



Applications

Vannes pour application dans l'irrigation, distribution d'eau potable et l'industrie.

Fonctions habituelles

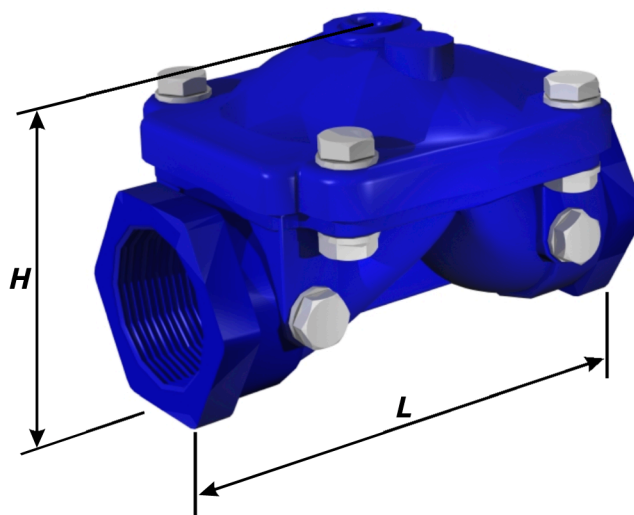
Vanne électrique	Control de niveau (flotteur)
Régulation amont	Control de débit
Régulation aval	Vanne de sécurité

Avantages

Faible perte de charge
Entretien facile
Ouverture et fermeture lente pour éviter le coup de bélier

Caractéristiques

Matière corps et couvercle: Fonte GG25
Peinture: Polyester en poudre
Membrane: Caoutchouc naturel (NR), (EPDM et VITON optionnel)
Ressort: Acier inoxydable AISI 304, (AISI 316 optionnel)
Roscas: 1 1/2", 2", 2 1/2", 3" et 4" BSP (NPT optionnel)
Pression maximale: 16 bar



PRESSION MINIMALE DE TRAVAIL

VANNE	basse press.	haute press.
1"1/2 DN 40	0,3	0,7
2" DN 50	0,3	0,7
2"1/2 DN 65	0,3	0,7
3" DN 80	0,5	0,9
4" DN 100	0,5	1,0

DIMENSIONS

Code	Vanne	L	H	W	kg.
892315	1 1/2"	180	113	128	3,8
892320	2"	180	113	128	3,6
892325	2 1/2"	230	120	128	4,5
892330	3"	240	150	172	7,3
892340	4"	295	185	204	11,5

codes pour membranes haute pression AP, membranes basse pression BP, nous consulter

PERTE DE CHARGE AVEC VANNE COMPLÈTEMENT OUVERTE (MCA).

Débit (m3/h)	5	10	15	20	25	30	35	40	45	50	55	60	65	70	80	90	100	125	150
1"1/2	0,08	0,35	0,82	1,50	2,40	3,51	4,85	6,42	8,22	10,25									
2"	0,08	0,35	0,82	1,50	2,40	3,51	4,85	6,42	8,22	10,25									
2"1/2	0,05	0,30	0,60	1,20	1,85	2,80	3,95	4,90	6,10	7,75	9,00	10,15							
3"	0,04	0,12	0,25	0,44	0,68	0,97	1,31	1,70	2,13	2,62	3,15	3,73	4,35	5,03	6,51	8,18	9,08	10,03	
4"	0,03	0,11	0,22	0,35	0,50	0,68	0,88	1,09	1,33	1,58	1,85	2,13	2,43	2,75	3,42	4,16	4,95	7,15	9,66

*En noir débits conseillés