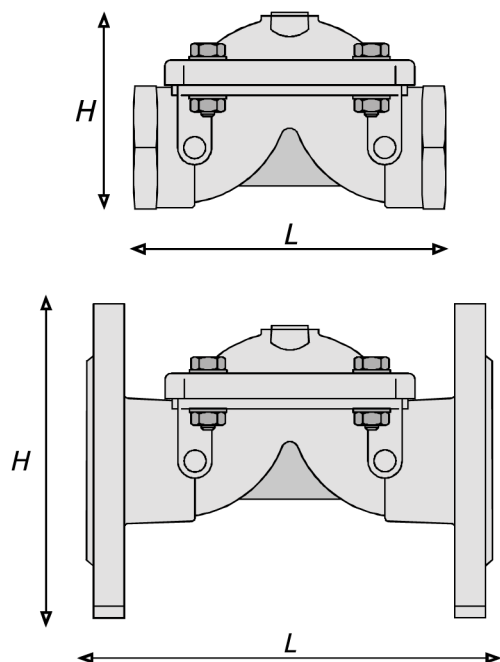


DIMENSIONS ET PERTES DE CHARGE

Fonte: Taraudée ou Bride.



DIMENSIONS



| | Code | Vanne | L | H | W | N* | D** | kg. |
|-----------|--------|-----------|-----|-----|-----|----|-----|-------|
| Taraudées | 892315 | 1 1/2" | 180 | 113 | 128 | - | - | 3,8 |
| | 892320 | 2" | 180 | 113 | 128 | - | - | 3,6 |
| | 892325 | 2 1/2" | 230 | 120 | 128 | - | - | 4,5 |
| | 892330 | 3" | 240 | 150 | 172 | - | - | 7,3 |
| Bridées | 892340 | 4" | 295 | 185 | 204 | - | - | 11,5 |
| | 892335 | 3" DN80 | 275 | 210 | 172 | 8 | 18 | 14,8 |
| | 892345 | 4" DN100 | 315 | 235 | 204 | 8 | 18 | 21,8 |
| | 892355 | 5" DN125 | 315 | 250 | 204 | 8 | 18 | 28,0 |
| | 892365 | 6" DN150 | 400 | 295 | 302 | 8 | 22 | 50,0 |
| | 892385 | 8" DN200 | 560 | 345 | 302 | 12 | 22 | 63,0 |
| | 892410 | 10" DN250 | 460 | 460 | 372 | 12 | 24 | 110,0 |
| | 892412 | 2" DN300 | 580 | 495 | 372 | 12 | 24 | 160,0 |

codes membrane haute pression AP, membrane basse pression BP nous consulter

N* Nombre de trous D** Diamètre des trous

PERTES DE CHARGE VANNE COMPLETEMENT OUVERTE.

| DÉBIT (m ³ /h.) | PERTES DE CHARGE (mca). | | | | | | | | |
|-------------------------------|-------------------------|--------|-------|------------|------------|------------|------------|-------------|-------------|
| | 1 1/2" y 2" | 2 1/2" | 3" | 4" - DN100 | 5" - DN125 | 6" - DN150 | 8" - DN150 | 10" - DN250 | 12" - DN300 |
| 5 | 0,08 | 0,05 | 0,03 | 0,04 | | | | | |
| 10 | 0,35 | 0,30 | 0,12 | 0,11 | | | | | |
| 15 | 0,82 | 0,60 | 0,25 | 0,22 | | | | | |
| 20 | 1,50 | 1,20 | 0,44 | 0,35 | | | | | |
| 25 | 2,40 | 1,85 | 0,68 | 0,50 | | | | | |
| 30 | 3,51 | 2,80 | 0,97 | 0,68 | | | | | |
| 35 | 4,85 | 3,95 | 1,31 | 0,88 | | | | | |
| 40 | 6,42 | 4,90 | 1,70 | 1,09 | | | | | |
| 45 | 8,22 | 6,10 | 2,13 | 1,33 | | | | | |
| 50 | 10,25 | 7,75 | 2,62 | 1,58 | | | | | |
| 55 | | 9,00 | 3,15 | 1,85 | | | | | |
| 60 | | 10,15 | 3,73 | 2,13 | | | | | |
| 65 | | | 4,35 | 2,43 | | | | | |
| 70 | | | 5,03 | 2,75 | | | | | |
| 75 | | | 5,74 | 3,08 | | | | | |
| 80 | | | 6,51 | 3,42 | | | | | |
| 85 | | | 7,32 | 3,79 | | | | | |
| 90 | | | 8,18 | 4,16 | | | | | |
| 95 | | | 9,08 | 4,55 | | | | | |
| 100 | | | 10,03 | 4,95 | 1,00 | | | | |
| 125 | | | | 7,15 | 1,25 | | | | |
| 150 | | | | 9,66 | 2,10 | | | | |
| 200 | | | | | 4,55 | 1,25 | 1,00 | | |
| 250 | | | | | 7,10 | 1,80 | 1,55 | | |
| 300 | | | | | | 2,70 | 2,00 | | |
| 350 | | | | | | 3,45 | 2,85 | | |
| 400 | | | | | | 5,10 | 3,75 | 1,00 | |
| 450 | | | | | | 6,40 | 4,60 | 1,30 | |
| 500 | | | | | | 8,00 | 6,00 | 1,65 | 0,95 |
| 600 | | | | | | | 8,90 | 2,10 | 1,32 |
| 800 | | | | | | | | 3,82 | 2,40 |
| 1000 | | | | | | | | 6,10 | 3,60 |
| 1200 | | | | | | | | | 5,10 |
| 1400 | | | | | | | | | |
| 1600 | | | | | | | | | |
| 1800 | | | | | | | | | |
| 2000 | | | | | | | | | |

EN NOIR : Débits recommandés