

VANNE NUE PLASTIQUE



Applications

Vannes pour application dans l'irrigation, distribution d'eau potable et l'industrie.

Fonctions habituelles

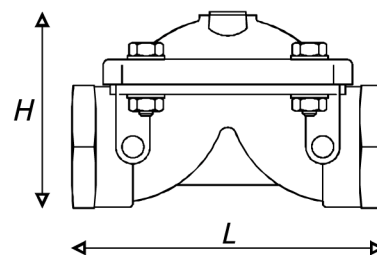
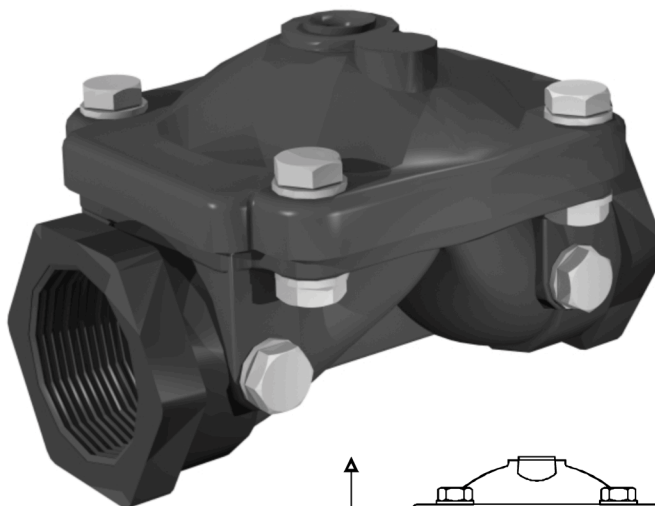
Vanne électrique	Control de niveau (flotteur)
Régulation amont	Control de débit
Régulation aval	Vanne de sécurité

Avantages

Faible perte de charge
Entretien facile
Ouverture et fermeture lente pour éviter le coup de bélier

Caractéristiques

Matière corps et couvercle: Nylon + fibre de verre
Membrane: Caoutchouc naturel (NR), (EPDM, VITON optionnel)
Ressort: Acier inoxydable AISI 304, (AISI 316 optionnel)
Taraudages: 1 1/2", 2", 3" BSP (NPT optionnel)
Victaulic : 4"
Pression maximale: 10 bar



PRESSION MINIMALE DE TRAVAIL

VANNE	basse press.	haute press.
1"1/2	0,3	0,7
2"	0,3	0,7
3"	0,5	0,9
4"	0,5	1,0

DIMENSIONS

Code	Vanne	L	H	W	kg.
892915	1 1/2"	188	119	147	1
892920	2"	188	119	147	1
892930	3"	252	157	209	2,5
892940	4"	295	205	212	4,2

codes avec membranes basse pression BP, membranes haute pression AP consulter

PERTE DE CHARGE AVEC VANNE COMPLÈTEMENT OUVERTE (MCA).

Débit (m3/h)	5	10	15	20	25	30	35	40	45	50	55	60	65	70	80	90	100	125	150
1"1/2	0,08	0,35	0,82	1,50	2,40	3,51	4,85	6,42	8,22	10,25									
2"	0,05	0,30	0,60	1,20	1,85	2,80	3,95	4,90	6,10	7,75									
3"	0,04	0,12	0,25	0,44	0,68	0,97	1,31	1,70	2,13	2,62	3,15	3,73	4,35	5,03	6,51	8,18	10,03		
4"	0,03	0,11	0,22	0,35	0,50	0,68	0,88	1,09	1,33	1,58	1,85	2,13	2,43	2,75	3,42	4,16	4,95	7,15	9,66

*En noir débits conseillés